

FIG. 4

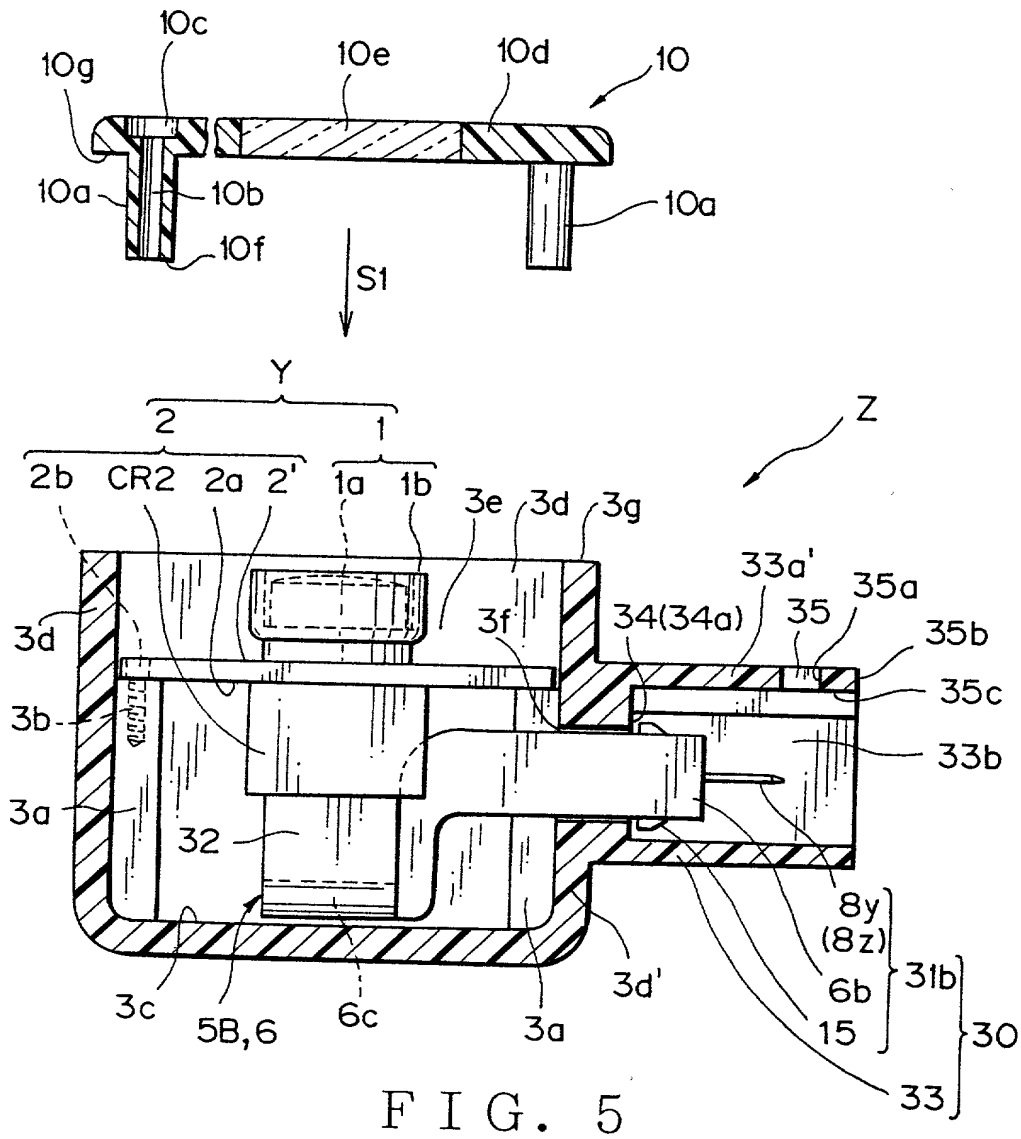


FIG. 5

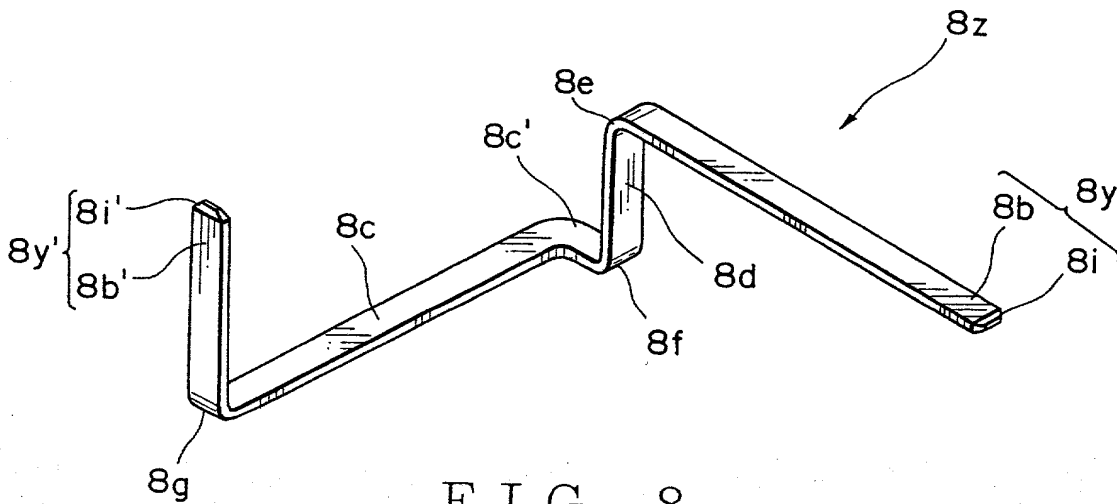


FIG. 8

44331 4/7 800f

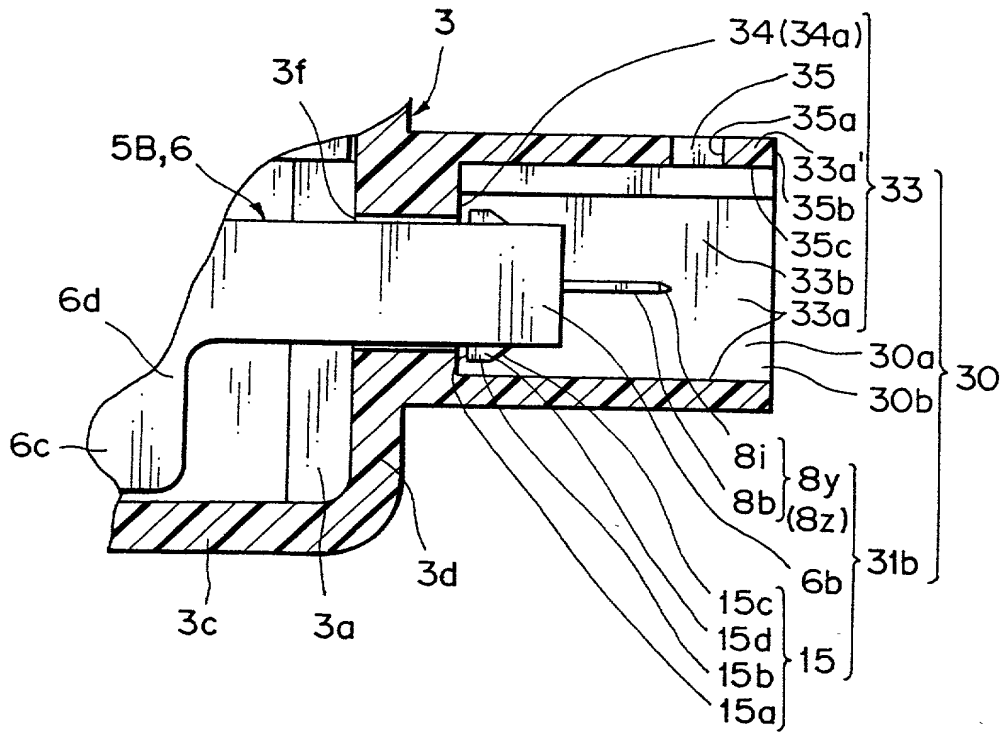
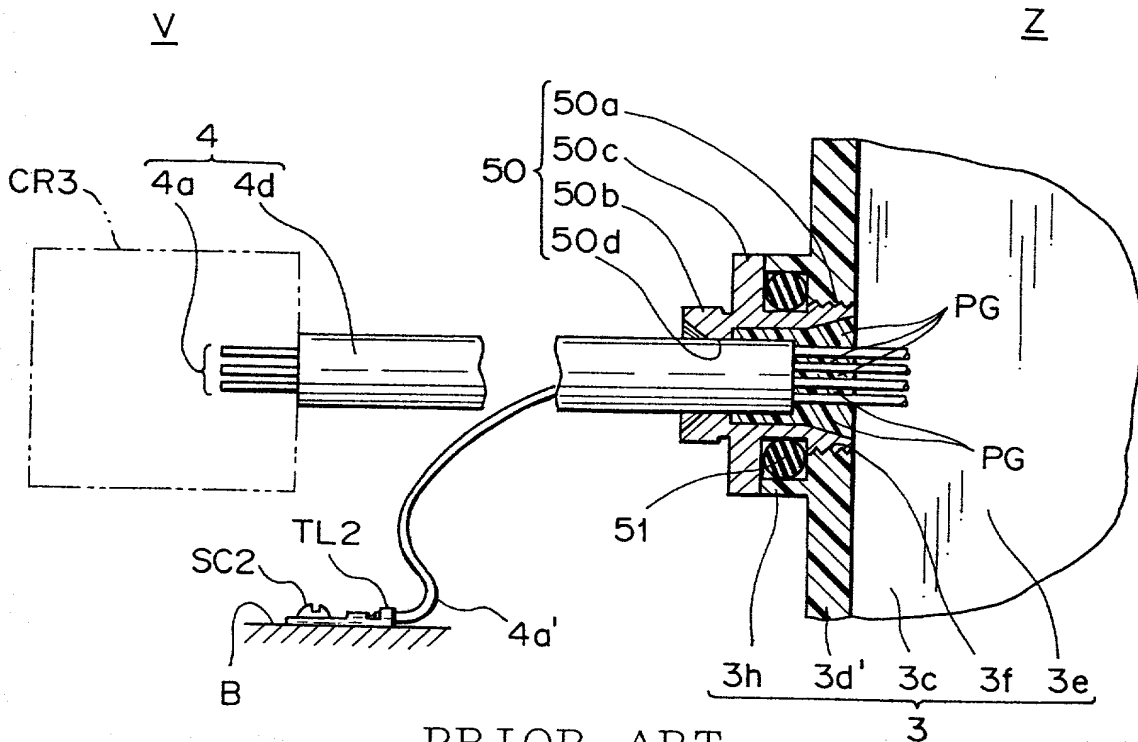


FIG. 6



PRIOR ART
FIG. 13

2025 RELEASE UNDER E.O. 14176

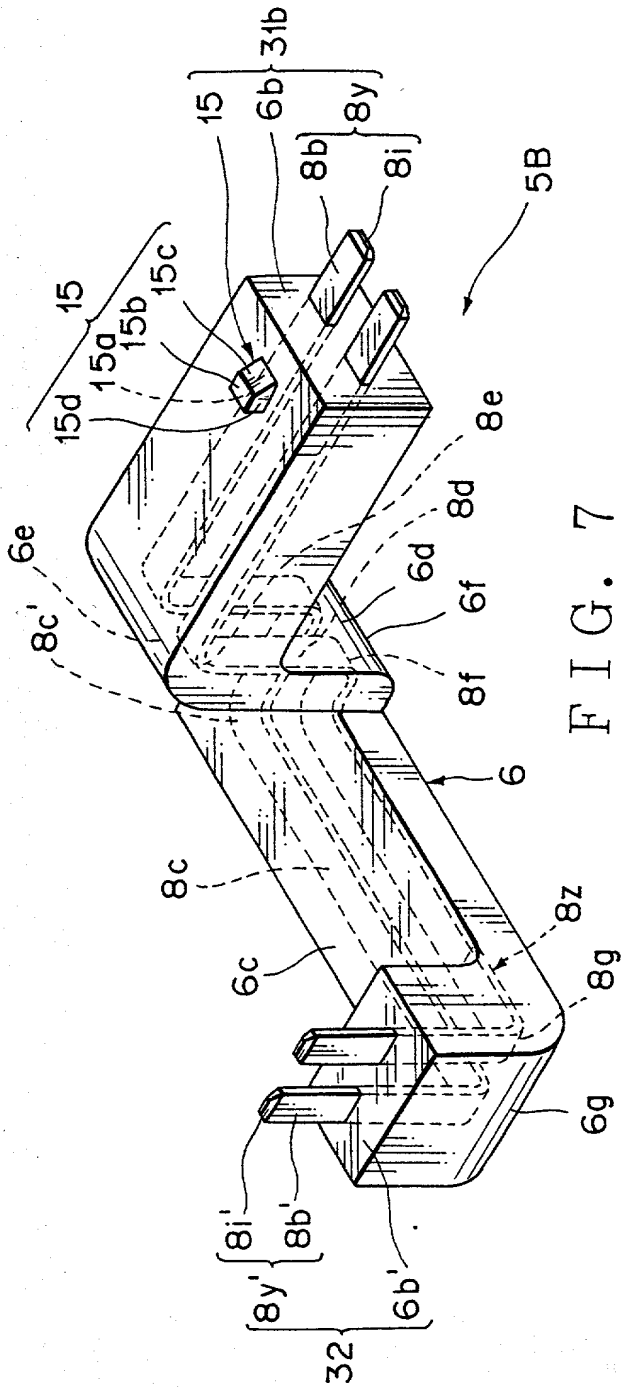


FIG. 7

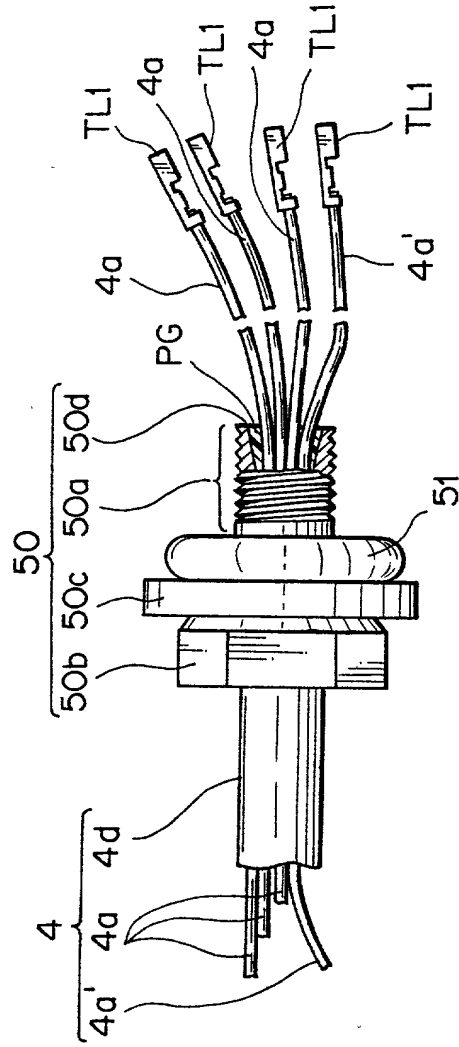
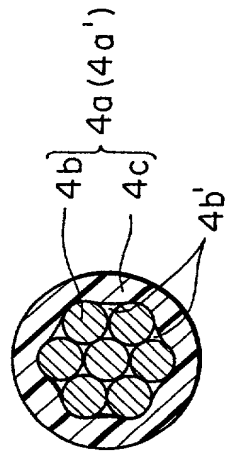


FIG. 9



PRIOR ART
FIG. 10

